



MWST Nr.  
CHE-113.604.739 MWST

## Fux Elektrowerkzeuge GmbH

Dorfstrasse 20b • 4444 Rümlingen

Telefon: 062 791 44 44

Natel: 079 247 44 44

Fax: 062 299 26 74

[info@fuxtools.ch](mailto:info@fuxtools.ch) • [www.fuxtools.ch](http://www.fuxtools.ch)

- Elektrowerkzeuge
- Rasenmäher
- Benzin-Geräte
- Kleingeräte
- Verkauf und Rep.

PDF erstellt am: 20.05.2026

Alle Angaben ohne Gewähr und solange Vorrat reicht!

### Bosch Professional GTA 3800 Arbeitstisch

Bestell- und Artikelnummer: 0601B24000

Listenpreis CHF 332.00

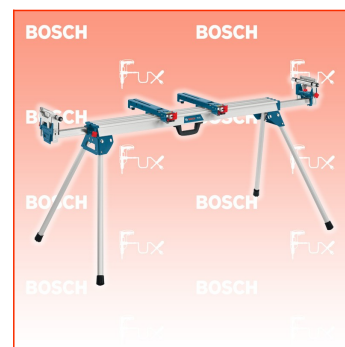
**Fuxpreis CHF 282.00**

inklusive 8.1% MwSt

Versand CHF 15.00

#### Beschreibung

- Für Kapp-, Gehrungs- und Kombinationssägen
- Flexibilität 1: Individuell einstellbare Werkstückauflagen mit Längsstopp für präzises Arbeiten mit langen Werkstücken
- Flexibilität 2: Passend für fast alle Kapp- und Gehrungssägen sowie Kombinationssägen
- Flexibilität 3: Transport leicht gemacht: geringes Gewicht und ergonomischer Tragegriff
- Breite Materialauflagen mit Rollen – für präzises Arbeiten mit breiten Werkstücken
- Als Zubehör erhältlich: Rollen für noch leichteren Transport



#### Technische Daten

- Länge Arbeitstisch 1.578 mm
- Länge Arbeitstisch mit Verlängerung 3.877 mm
- Höhe Arbeitstisch 824 mm
- Tragfähigkeit, max. 250 kg
- Gewicht 22 kg

#### Standard-Ausrüstung

- Maschinenhalter
- Schraubenschlüssel
- Werkstückauflagen mit Roller und Längsstop