



MWST Nr.
CHE-113.604.739 MWST

Fux Elektrowerkzeuge GmbH

Dorfstrasse 20b • 4444 Rümlingen

Telefon: 062 791 44 44

Natel: 079 247 44 44

Fax: 062 299 26 74

info@fuxtools.ch • www.fuxtools.ch

- Elektrowerkzeuge
- Rasenmäher
- Benzin-Geräte
- Kleingeräte
- Verkauf und Rep.

PDF erstellt am: 14.05.2026

Alle Angaben ohne Gewähr und solange Vorrat reicht!

Brennenstuhl MH 1 Universal Magnethalter

Bestell- und Artikelnummer: 1172640082

Listenpreis CHF 21.51

Fuxpreis CHF 18.30

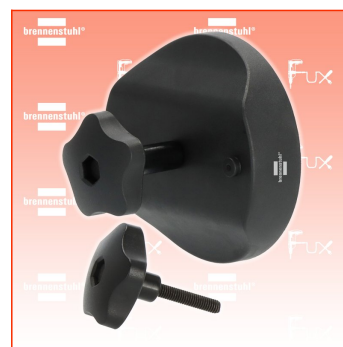
inklusive 8.1% MwSt

Versand CHF 15.00

Beschreibung

Durch den Magnethalter mit einer Tragkraft von ca. 3kg können Strahler mit Stativmontagemöglichkeit oder andere Gegenstände mit entsprechender Montagemöglichkeit einfach an metallischen Oberflächen angebracht werden. Durch die flexible Anbringung stellt der Magnethalter die ideale Befestigungsmöglichkeit für den Einsatz in Werkstätten oder auf Baustellen dar und überzeugt außerdem durch weitere Eigenschaften:

- Durch den Magnethalter können Strahler mit Stativmontagemöglichkeit oder andere Gegenstände mit entsprechender Vorrichtung einfach an metallischen Oberflächen angebracht werden
- Die Universal Halterung weist durch die starken Magnete eine Tragkraft von ca. 3kg vor
- Durch die flexible Anbringung stellt der Magnethalter die ideale Befestigungsmöglichkeit für den Einsatz in Werkstätten oder auf Baustellen dar
- Der Halter ist durch das M6 Gewinde (weltweit standardisiertes ISO-Gewinde) vielseitig einsetzbar
- Universal Magnethalter MH 1 mit einer Sternschraube 12mm Gewinde und einer Sternschraube mit 30mm Gewinde für diverse Stativhalterungen
- Tragkraft: ca. 3kg
- Gewinde: M6
- Inkl. 1x Sternschraube 12mm Gewinde & 1x Sternschraube 30mm Gewinde



Technische Daten

- Höhe: 7,50 cm
- Länge: 9,50 cm
- Breite: 9,50 cm
- Gewicht: 0,14 kg